



Rohrformteile
Buttweld Fittings
B 16.9

ASME



rff Rohr Flansch Fitting
Handels GmbH



Inhalt

Content

Über rff About rff		
Expertise in ASME Expertise in ASME		4/5
Lieferprogramm DIN EN / EN Delivery programme DIN EN / EN		6/7
Lieferprogramm ASME / API Delivery programme ASME / API		8/9
Lieferprogramm DIN / EN / ASME Delivery programme DIN / EN / ASME		10/11
Das rff-Leistungsspektrum The rff range of services		12/13
Stahlrohre ASME B36.10 / B36.19 Steel Pipes ASME B36.10 / B36.19		
Maße und Gewichte Dimensions and weights		15–29
Rohrformteile ASME B 16.5 Butt weld Fittings ASME B 16.5		
Allgemeine Übersicht General survey		31
Toleranzen Tolerances		32/33
Rohrbogen, Long Radius Elbows, Long Radius		34–38
Rohrbogen, Short Radius Elbows, Short Radius		40–43
Rohrbogen, 3D Elbows, 3D		44–48
Rohrbogen, reduziert Reducing Elbows		49
T- und Kreuzstücke Tees and Crosses		50/51
T- und Kreuzstücke, reduziert Tees and Crosses, reduced		52–65
Reduzierstücke Reducers		66–76
Kappen Caps		78/79
Lap Joint Stub Ends Lap Joint Stub Ends		81
Technischer Teil		
Werkstoffgegenüberstellung DIN / EN / ASTM Materials comparison DIN / EN / ASTM		82/83
Wanddickentabelle DIN / ISO / EN / ASME Wall thickness table DIN / ISO / EN / ASME		84/85
Normenübersicht ASME / ASTM / API / MSS Standard overview ASME / ASTM / API / MSS		86–89

Expertise in ASME

Expertise in ASME

Beste Produkte, effiziente Logistik, höchste Qualität und umfassende Beratung: Das können Sie von uns erwarten.

Mit jahrzehntelanger Erfahrung sind wir Ihr modernes Handelshaus für Rohre, Flansche, Rohrformteile und Rohrzubehör – und Ihr Projektpartner für komplexe Herausforderungen.

Für Sie haben wir unsere Kompetenz im Bereich ASME-Normen kontinuierlich ausgebaut. rff kann die gesamte Produktpalette in den Bereichen Rohre, Flansche, Rohrformteile und Rohrzubehör abbilden, damit Sie für Ihre internationalen Projekte bestens gerüstet sind.

Für Sie finden wir die allerbeste Lösung. Messen Sie uns daran. **rff – Stark verbunden.**

Best products, efficient logistics, highest quality and comprehensive advice: this is what you can expect from us.

With decades of experience, we are a modern trading firm for pipes, flanges, fittings and pipe equipment – and your project partner for complex challenges.

We have continuously expanded our expertise in the field of ASME standards in order to meet your requirements; rff offers the entire product range in the fields of pipes, flanges, fittings and pipe equipment, ensuring that you are best equipped for your international projects.

We find the very best solutions for your needs. Measure us against this. **rff – Strongly connected.**



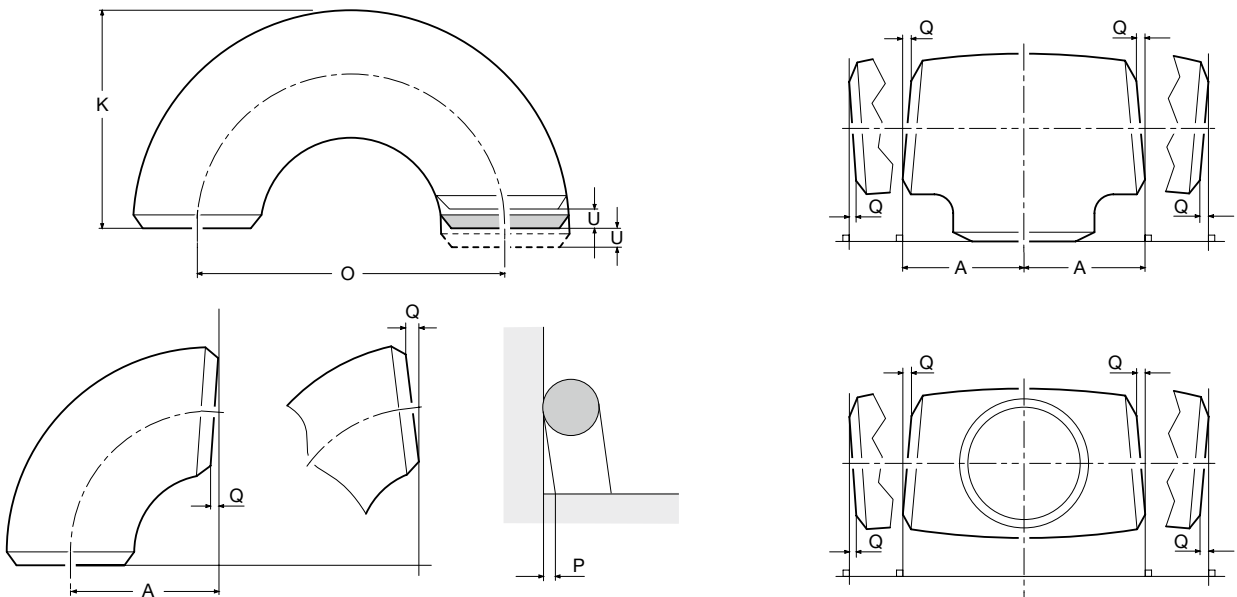


Toleranzen

Tolerances

Alle Fittings All Fittings				Rohrbogen 90°/45° und T-Stücke Elbows 90°/45° and Tees	Reduzierstücke/ Lap Joint Stub Ends Reducers/ Lap Joint Stub Ends	Kappen Caps
NPS	Außendurchm. Anschweißenden Outside Diameter at Bevel	Innendurchm. Anschweißenden Inside Diameter at End	Wanddicke Thickness	Radius Center-to-End	Baulänge Overall Length	Bauhöhe Overall Length
	D		T	A, B, C, M	F, H	E
1/2"-2 1/2"	+1,6 / -0,8	± 0,8	Nicht kleiner als 87,5 % der Nennwanddicke Not less than 87,5 % of the nominal wall thickness	± 2	± 2	± 3
3"-3 1/2"	± 1,6	± 1,6		± 2	± 2	± 3
4"	± 1,6	± 1,6		± 2	± 2	± 3
5"-8"	+2,4 / -1,6	± 1,6		± 2	± 2	± 6
10"-18"	+4,0 / -3,2	± 3,2		± 2	± 2	± 6
20"-24"	+6,4 / -4,8	± 4,8		± 2	± 2	± 6
26"-30"	+6,4 / -4,8	± 4,8		± 3	± 5	± 10
32"-48"	+6,4 / -4,8	± 4,8		± 5	± 5	± 10

Alle Angaben in mm
All dimensions in mm



Winkeligkeit

Angularity

NPS	Grenzabmaße für die Winkeligkeit Angularity Tolerances	
	Q	P
1/2"-4"	± 1	± 2
5"-8"	± 2	± 4
10"-12"	± 3	± 5
14"-16"	± 3	± 6
18"-24"	± 4	± 10
26"-30"	± 5	± 10
32"-42"	± 5	± 13
44"-48"	± 5	± 19

Rohrbogen 180° Elbows 180°			Rohrbogen 3D Elbows 3D	Lap Joint Stub Ends Lap Joint Stub Ends		
Radius Center-to-Center	Bauhöhe Back-to-Face	Versatz Anschweißenden Alignment of Ends	Radius Radius	Dichtflächen- Durchmesser Outside Diameter of Lap	Radius Fillet Radius of Lap	Wanddicke Thickness
O	K	U	A, B	G	R	T
± 6	± 6	± 1	± 3	+0 / -1	+0 / -1	+1,6 / -0
± 6	± 6	± 1	± 3	+0 / -1	+0 / -1	+1,6 / -0
± 6	± 6	± 1	± 3	+0 / -1	+0 / -2	+1,6 / -0
± 6	± 6	± 1	± 3	+0 / -1	+0 / -2	+1,6 / -0
± 10	± 6	± 2	± 3	+0 / -2	+0 / -2	+3,2 / -0
± 10	± 6	± 2	± 3	+0 / -2	+0 / -2	+3,2 / -0
			± 6			
			± 6			

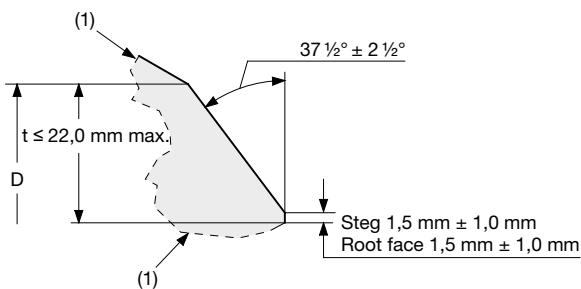


Bild A
V-Naht mit Steg
Plain bevel

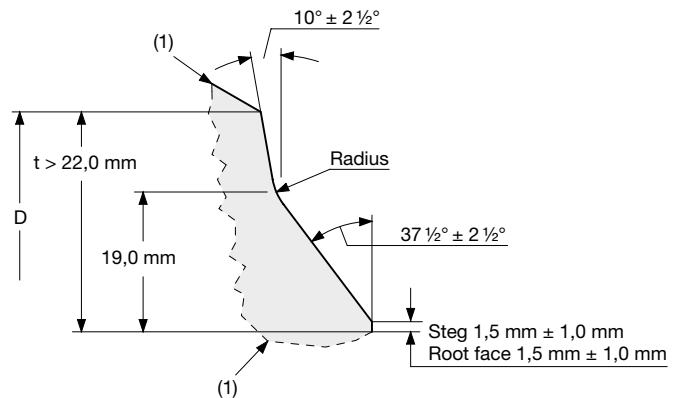


Bild B
Doppelte V-Naht mit Steg
Compound bevel

⁽¹⁾ Siehe ASME 16.9, Abschnitt 8

⁽¹⁾ See ASME 16.9, section 8

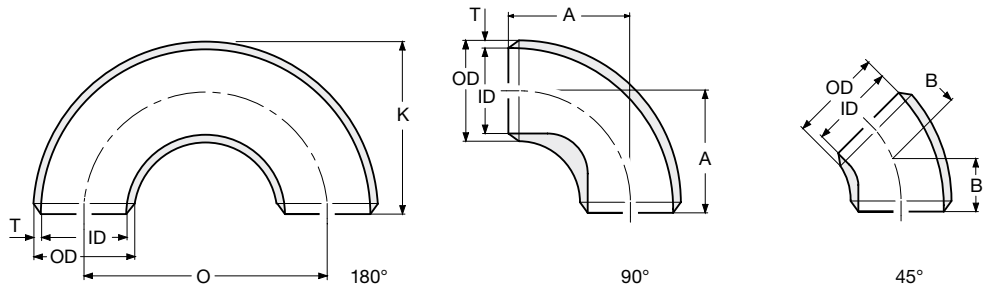
Schweißnahtvorbereitung entsprechend ASME B 16.25

Welding Ends according to ASME B 16.25

Nennwanddicke T Nominal Wall Thickness T		Endenbearbeitung End Preparation
Für C-Stahl For Carbon steel	Für Edelstahl-rostfrei For Stainless steel	
T < 5 mm	T < 4 mm	Geradegeschnitten oder leicht angefasst, nach Wahl des Herstellers Cut square or slightly chamfer, at manufacturer option
5 > T ≤ 22 mm	4 > T ≤ 22 mm	V-Naht mit Steg, wie Bild A (siehe oben) Plain bevel as figure A see above
T > 22 mm	T > 22 mm	Doppelte V-Naht mit Steg, wie Bild B (siehe oben) Compound bevel as in figure B see above

Rohrbogen, Long Radius

Elbows, Long Radius



ASME B 16.9

NPS	Abmessungen Dimensions		Wanddicke Thickness	STD XS XXS	Pipe Schedule Pipe Schedule		Abmessungen Dimensions				Theor. Gewicht 90° Approx. weight 90°	
	OD	ID ^a			C-Stahl Carbon steel	Edelstahl Stainless steel	A	B	O	K	C-Stahl Carbon steel	Edelstahl Stainless steel
	mm	mm	mm	mm								
½"	21,3	18,0	1,65			5S	38	16	76	48		0,05
		17,1	2,11			10S					0,06	
		15,8	2,77	STD	40	40S					0,08	0,08
		13,9	3,73	XS	80	80S					0,10	0,10
		11,8	4,78		160						0,12	
		6,4	7,47	XXS							0,15	
¾"	26,7	23,4	1,65			5S	38	19	76	51		0,06
		22,5	2,11			10S					0,06	
		20,9	2,87	STD	40	40S					0,08	0,08
		18,9	3,91	XS	80	80S					0,10	0,10
		15,6	5,56		160						0,13	
		11,0	7,82	XXS							0,22	
1"	33,4	30,1	1,65			5S	38	22	76	56		0,08
		27,9	2,77			10S					0,13	
		26,6	3,38	STD	40	40S					0,15	0,15
		24,3	4,55	XS	80	80S					0,19	0,19
		20,7	6,35		160						0,27	
		15,2	9,09	XXS							0,34	
1¼"	42,2	38,9	1,65			5S	48	25	95	70		0,12
		36,6	2,77			10S					0,20	
		35,0	3,56	STD	40	40S					0,26	0,27
		32,5	4,85	XS	80	80S					0,34	0,35
		29,5	6,35		160						0,44	
		22,8	9,70	XXS							0,61	
1½"	48,3	45,0	1,65			5S	57	29	114	83		0,17
		42,7	2,77			10S					0,29	
		40,9	3,68	STD	40	40S					0,38	0,39
		38,1	5,08	XS	80	80S					0,48	0,49
		34,0	7,14		160						0,68	
		28,0	10,15	XXS							0,90	
2"	60,3	57,0	1,65			5S	76	35	152	106		0,31
		54,8	2,77			10S					0,48	
		52,5	3,91	STD	40	40S					0,68	0,69
		49,2	5,54	XS	80	80S					0,91	0,93
		42,8	8,74		160						1,40	
		38,2	11,07	XXS							1,68	
2½"	73,0	68,8	2,11			5S	95	44	190	132		0,56
		66,9	3,05			10S					0,81	
		62,7	5,16	STD	40	40S					1,30	1,33
		59,0	7,01	XS	80	80S					1,73	1,76
		54,0	9,53		160						2,34	
		45,0	14,02	XXS							3,20	
3"	88,9	84,7	2,11			5S	114	51	229	159		0,83
		82,8	3,05			10S					1,18	
		77,9	5,49	STD	40	40S					2,08	2,12
		73,7	7,62	XS	80	80S					2,78	2,84
		66,6	11,13		160						4,02	
		58,4	15,24	XXS							5,17	

^a gerundet
rounded

Dieser Online-Katalog hat Sie neugierig gemacht und Sie haben Interesse an diesem Service?

Dann geben Sie sich mit dieser Katalog-Vorschau nicht zufrieden. Registrieren Sie sich kostenlos auf unserer Homepage, damit Sie zukünftig diesen Service in vollem Umfang nutzen können.

Sie haben Zugriff auf unseren umfangreichen Grundlagenkatalog sowie auf viele weitere Produkt-Kataloge mit detaillierten Daten übersichtlich aufbereitet in Tabellen und Übersichten.

Hier geht es zum [Anmeldeformular](#). Beachten Sie aber, dass wir den Zugang erst nach Prüfung Ihrer Daten freischalten können.

Sie haben bereits einen Zugang zu unserer Mediathek? Dann gelangen Sie hier zum [Direkt-Login](#).



rff Rohr Flansch Fitting
Handels GmbH